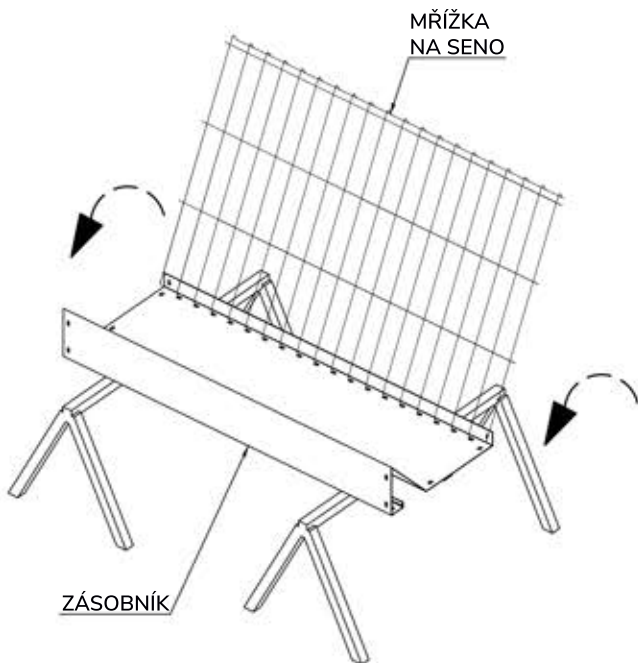


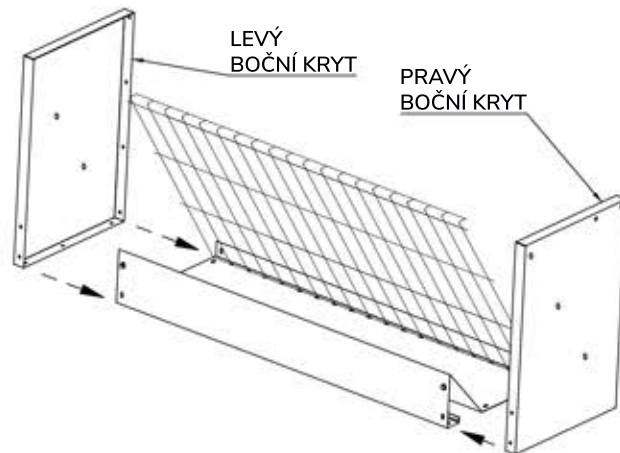
OBR. 1

1. VLOŽTE MŘÍŽKU NA SENO DO OTVORŮ V ZÁSOBNÍKU
A OTOČTE JÍ DO KONEČNÉ POLOHY.



OBR. 2

1. NESAĎTE BOČNÍ KRYTY A PŘÍŠROBUJTE JE
K JESLÍM NA SENO A ZÁSOBNÍKU.



OBR. 3

1. NESAĎTE BOČNÍ DRŽÁKY A PŘÍŠROBUJTE JE
K BOČNÍM KRYTŮM.
2. NAMONTUJTE TYČ A PŘÍŠROBUJTE JI
K BOČNÍM PODPĚRÁM.

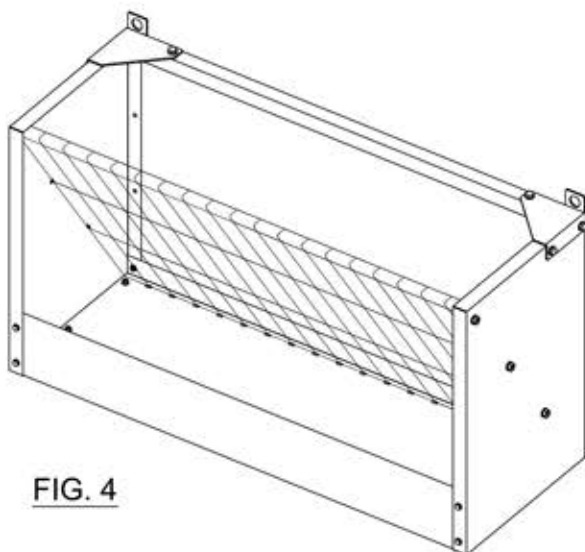
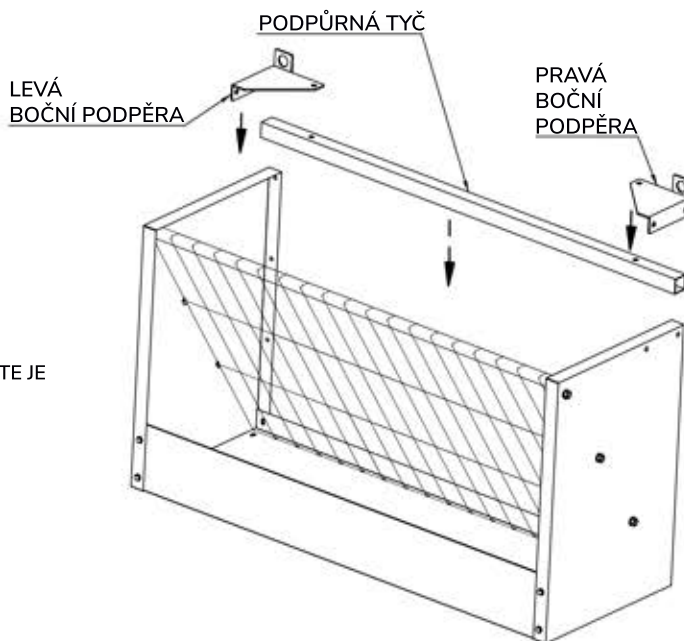


FIG. 4

DÍLY

- 1 ZÁSOBNÍK
- 1 MŘÍŽKA NA SENO
- 1 PRAVÝ BOČNÍ KRYT
- 1 LEVÝ BOČNÍ KRYT
- 1 PRAVÁ BOČNÍ PODPĚRA
- 1 LEVÁ BOČNÍ PODPĚRA
- 1 PODPŮRNÁ TYČ
- 1 SÁČEK S PŘÍSLUŠENSTVÍM

PŘÍSLUŠENSTVÍ

- 2 ŠROUBY DIN-933, M-8 x 45 ZN
- 4 ŠROUBY DIN-933 M-8 x 20 ZN
- 18 ŠROUBY DIN-933 M-6 x 10 ZN
- 12 MATIC DIN 934 Z M-8 ZN
- 18 MATIC DIN 934 Z M-6 ZN
- 12 PODLOŽEK S PLOCHOU PŘÍRUBOU 8mm ZN
- 18 PODLOŽEK S PLOCHOU PŘÍRUBOU 6mm ZN